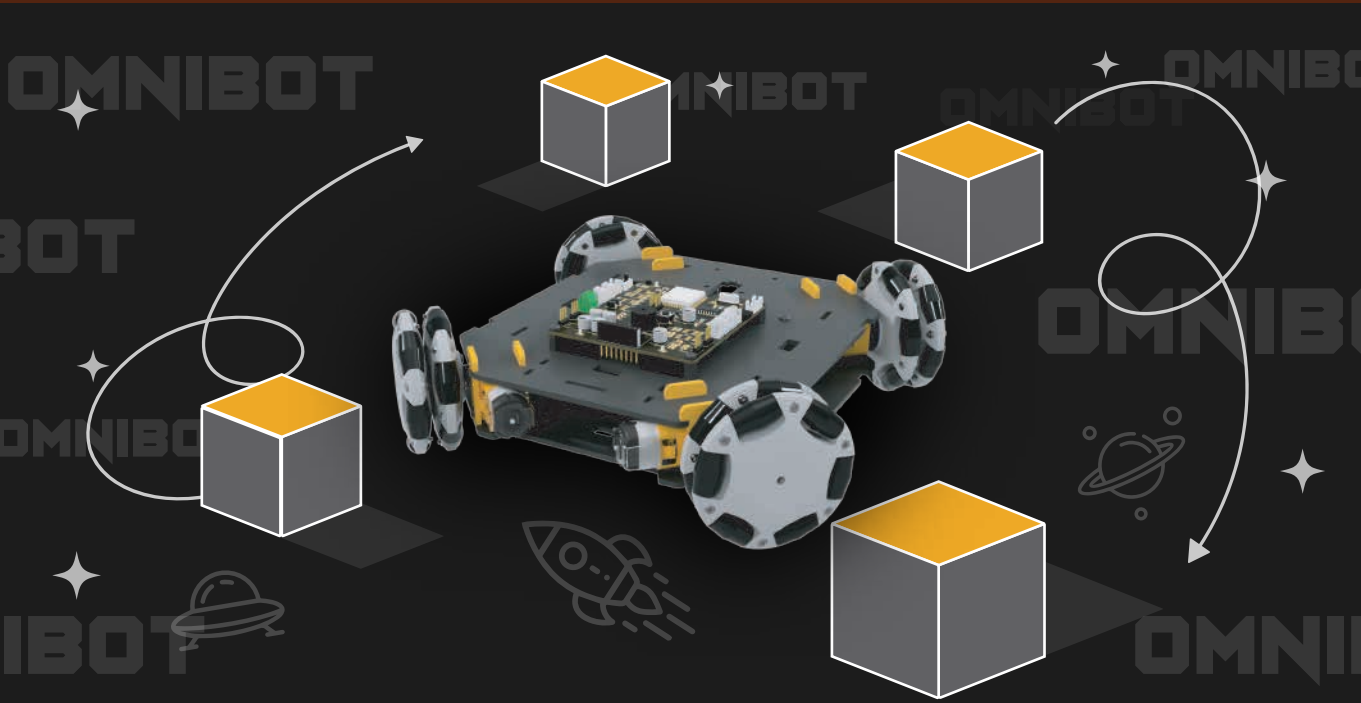


REX8

8IN1 ROBOT KIT

OMNIBOT

KURULUM KILAVUZU



REX



Copyright © 2023 Robotistan

Ticari kullanım dışında fotoğrafları ve içerikleri kopyalayabilir, çoğaltabilir ve düzenleyebilirsiniz.

Eğitim İçerikleri: Selim Gayretli
Çeviri ve Editör: Naze Gizem Özer
Grafik Tasarımcı: Elanur Tokalak
Endüstriyel Tasarımcı: Sercan Okay
Donanım ve Yazılım Ekibi:
Mehmet Suat Morkan
Mehmet Ali Dağ
Atakan Öztürk



Tarafından

İÇİNDEKİLER

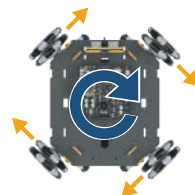
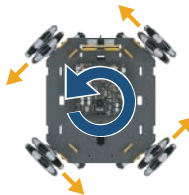
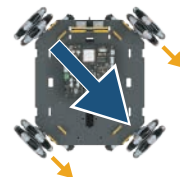
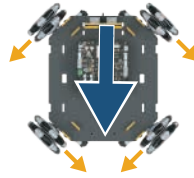
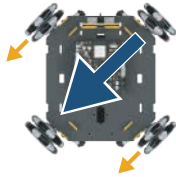
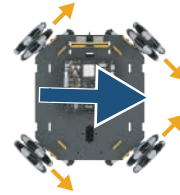
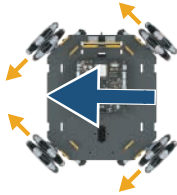
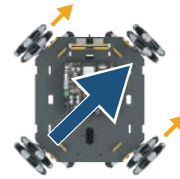
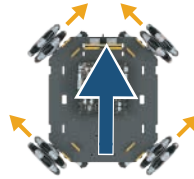
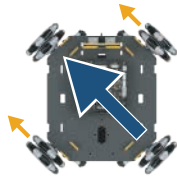
OmniBot	04
Omni Tekerlekler Nasıl Çalışır?	04
Omni Tekerlek Kurulum Adımları	06
Kurulum Adımları	09
Devre Şeması	17
REX Anakart Pin Diyagramı	18
Arduino Kodu	19

OmniBot

OmniBot, diğer REX robotlarından farklı olarak özel tasarlanan omni tekerleri kullanır. Bu tekerler OmniBot'a 360° kolay hareket özelliği sağlamaktadır. Omni tekerler sayesinde OmniBot dönme hareketi yapmadan istediği açıda ilerleyebilir.

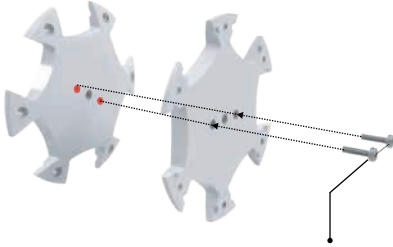
Omni Tekerlekler Nasıl Çalışır?

OmniBot, 4 adet dc motor kullanan bir robottur. Bunun için 4 adet omni teker kullanan bir robotun nasıl hareket ettiğini aşağıdaki görselle inceleyelim.



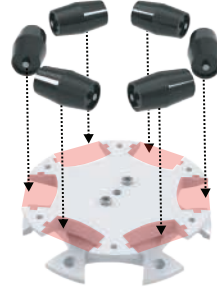
Omni Teker Kurulum Adımları

①

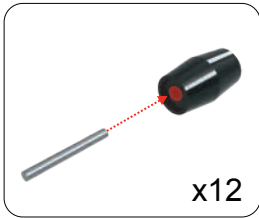


M2 x 8 mm Ahşap Uçlu Vida **2 adet**

③

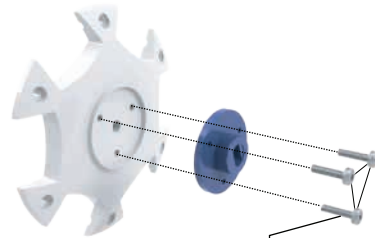


②



x12

④

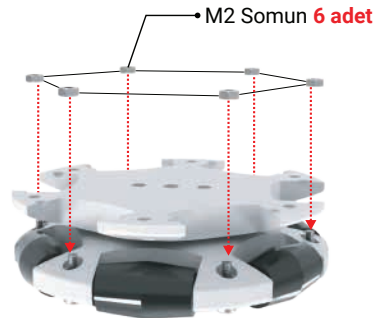


M2 x 8 mm Ahşap Uçlu Vida **2 adet**

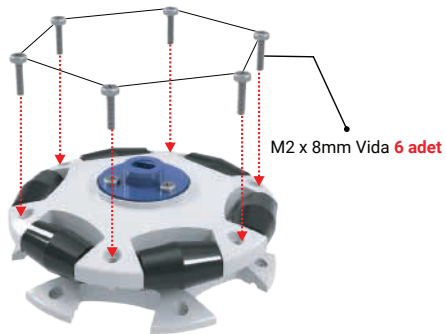
⑤



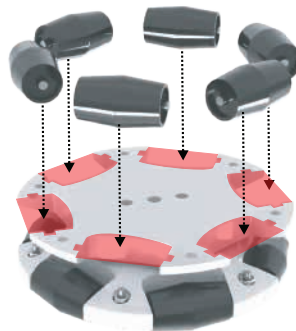
⑦



⑥



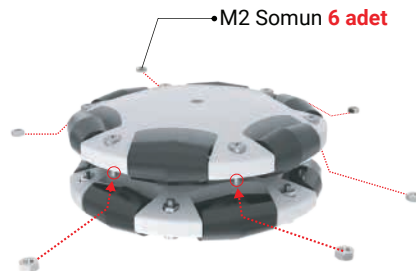
⑧



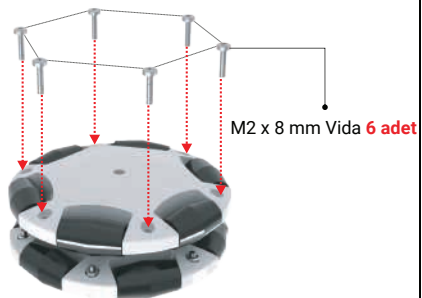
⑤



⑦



⑥

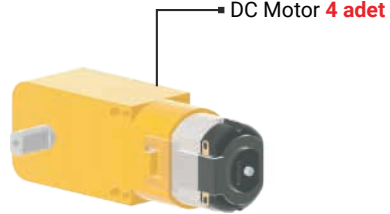
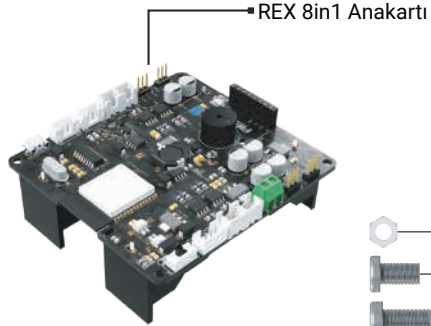


⑧

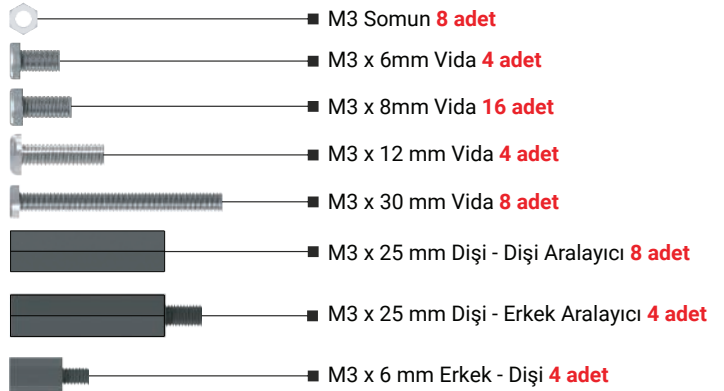
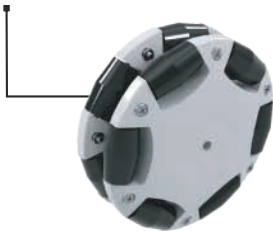


Kurulum Adımları

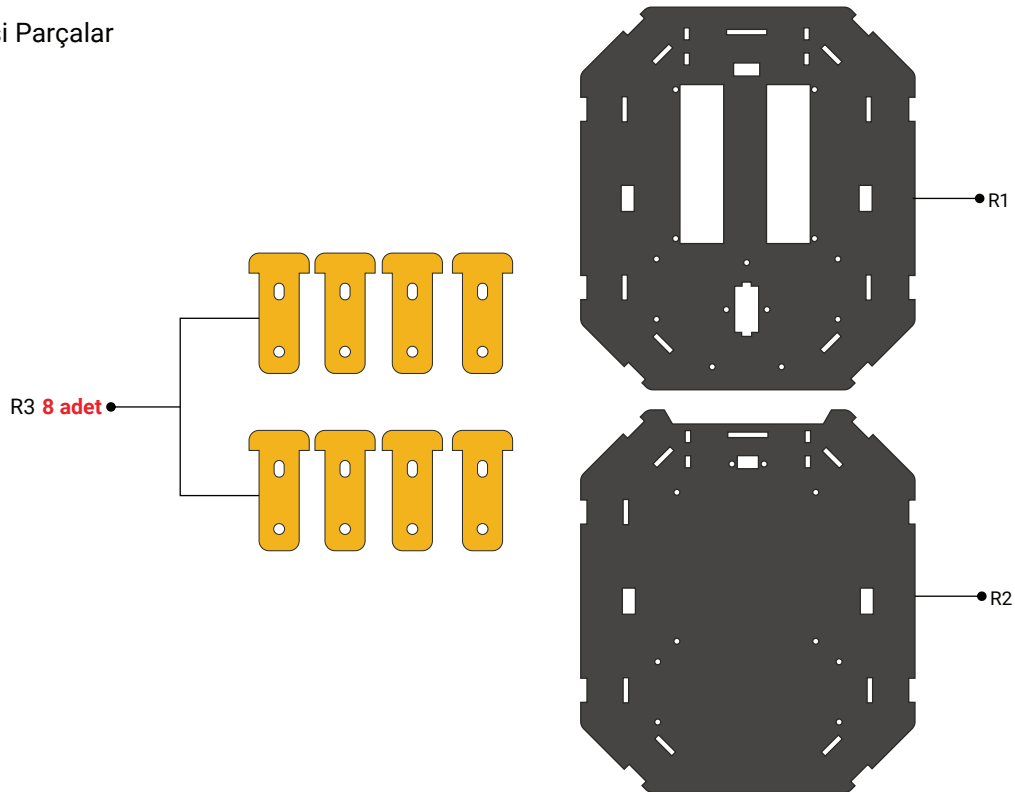
OmniBot İçin Gerekli Malzemeler

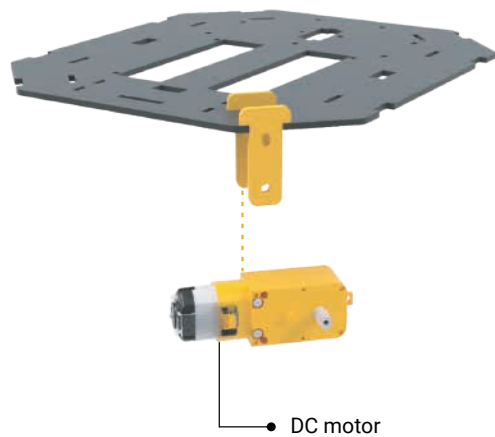
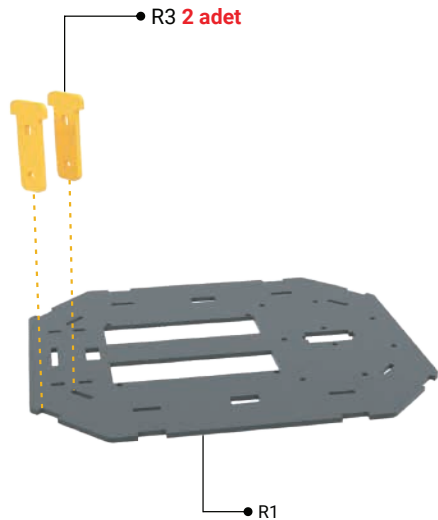


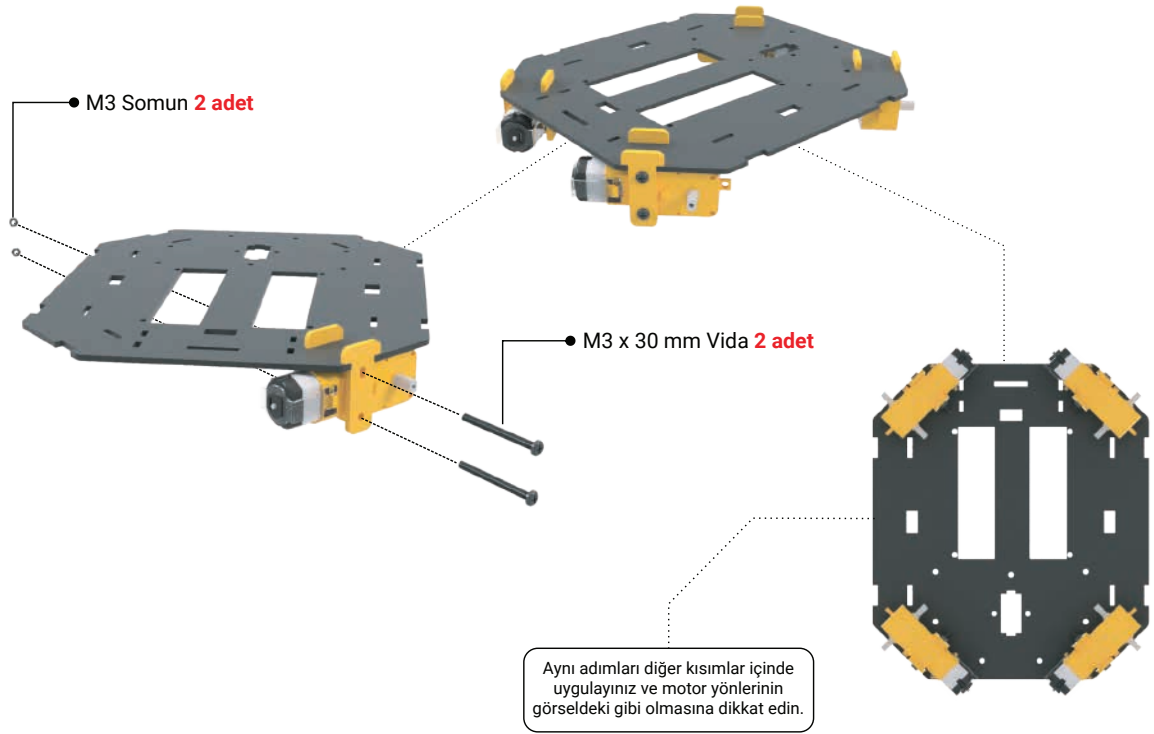
Omni Tekerlek **4 adet**



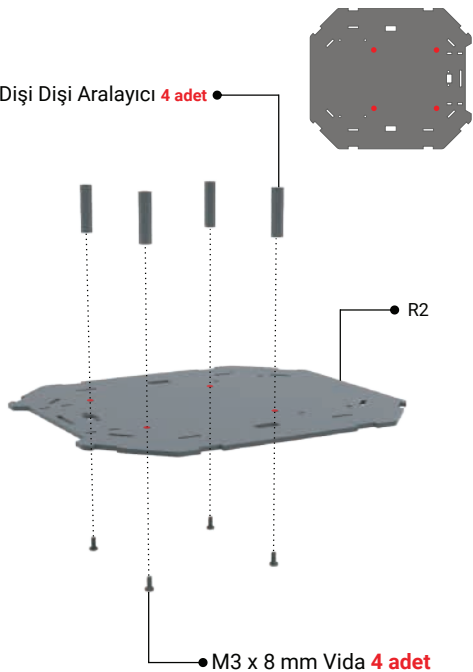
Pleksi Parçalar



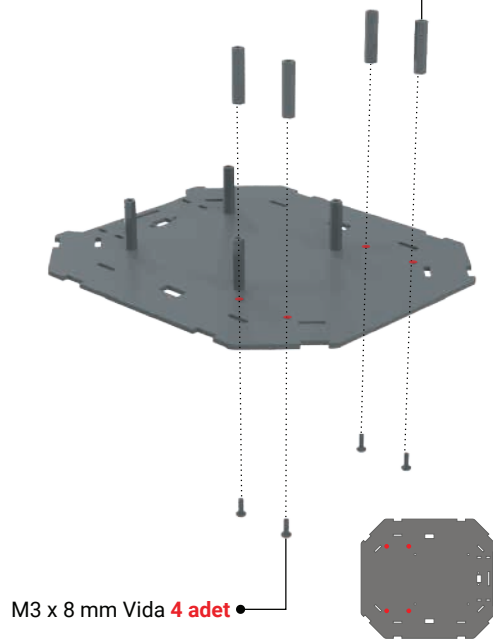




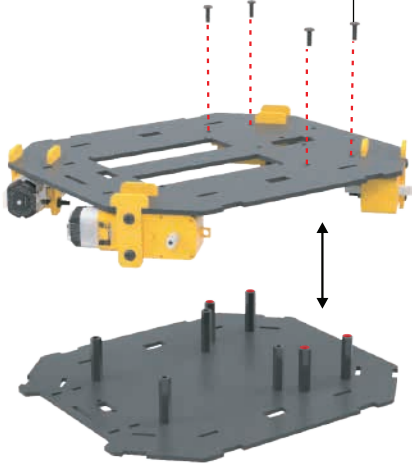
M3 x 25 mm Dişi Dişi Aralayıcı **4 adet**



M3 x 25 mm Dişi Dişi Aralayıcı **4 adet**



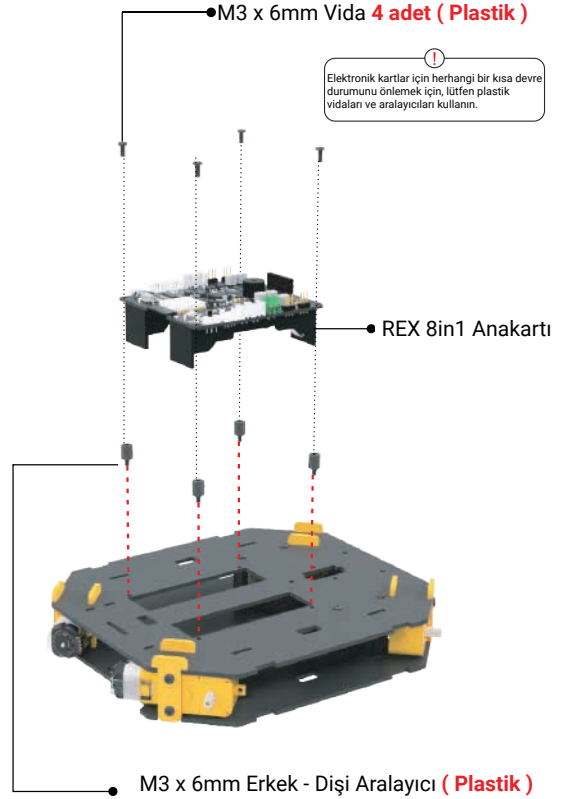
M3 x 8 mm Vida **4 adet**



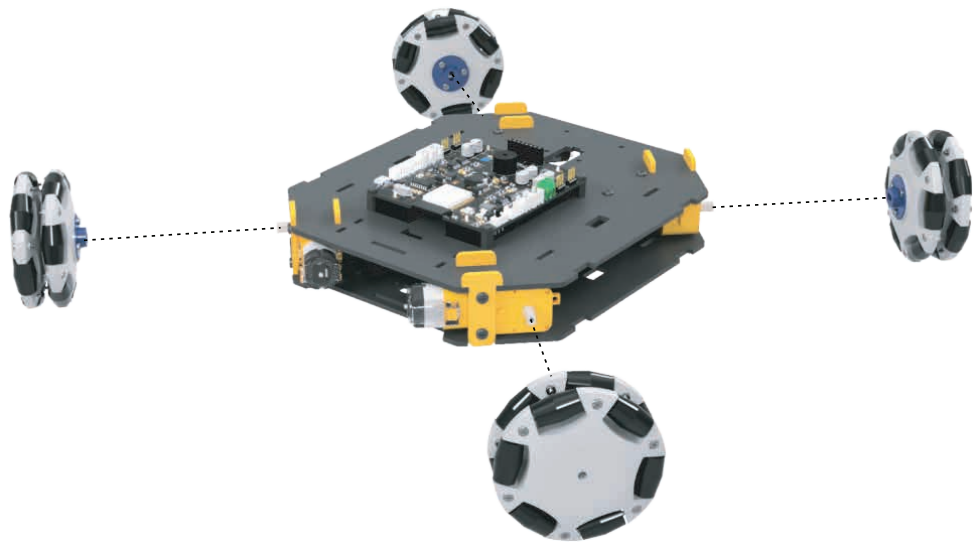
M3 x 6mm Vida **4 adet (Plastik)**

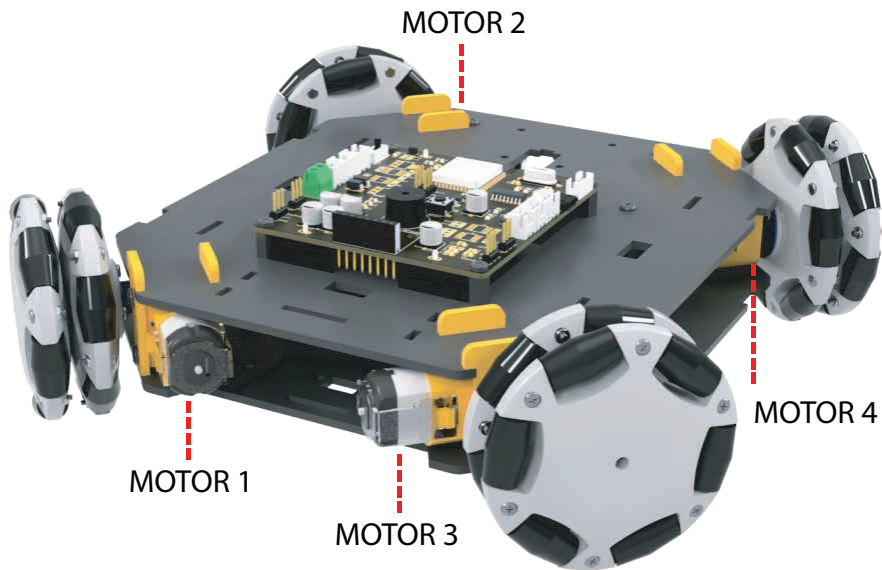
⚠
Elektronik kartlar için herhangi bir kısa devre durumunu önlemek için, lütfen plastik vidaları ve aralayıcıları kullanın.

REX 8in1 Anakartı



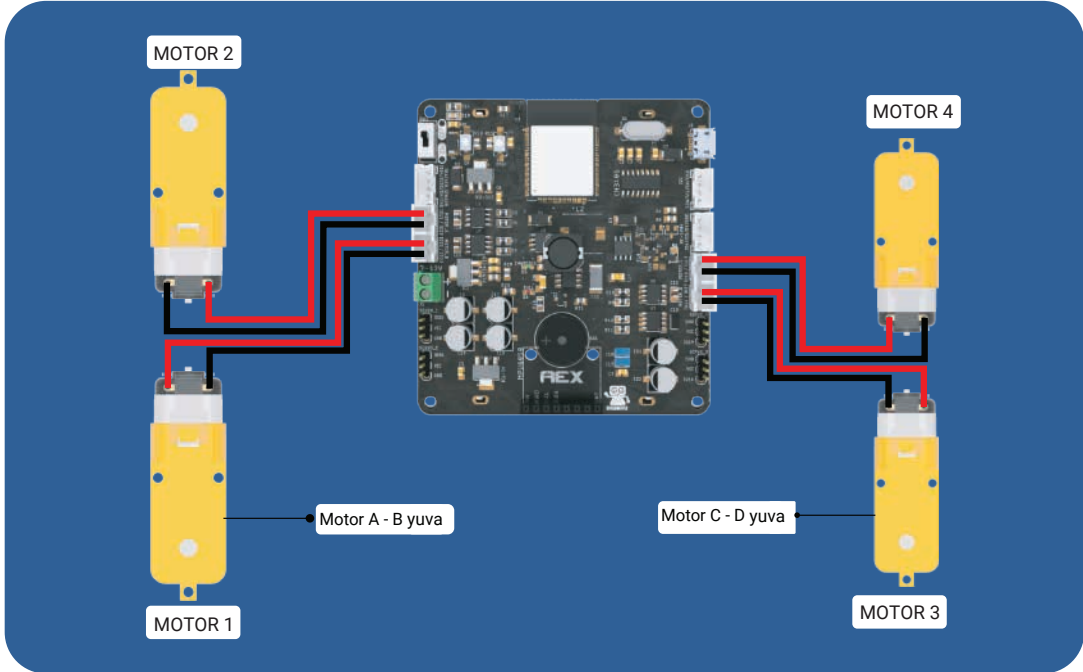
M3 x 6mm Erkek - Dişi Aralayıcı (**Plastik**)



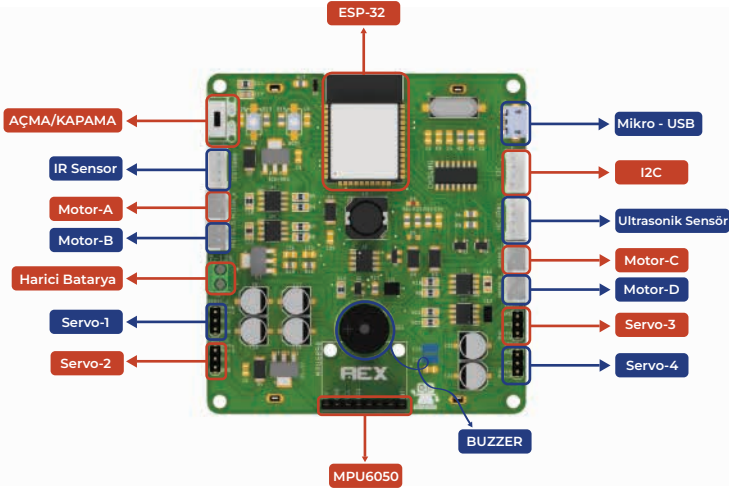


Devre Şeması

Pleksi parçaları kurduktan sonra, devre kurulumunu aşağıdaki şemada gösterildiği şekilde yapabilirsiniz.

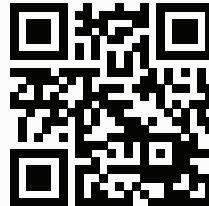


REX Anakart Pin Diyagramı



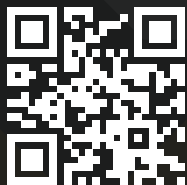
Arduino Kodları

```
Omnibot.ino
1 //****REX Sını Omni Bot****
2 //Check the web site for Robots https://rex-rdt.readthedocs.io/en/latest/
3
4 #define CUSTOM_SETTINGS
5 #define INCLUDE_GAMEPAD_MODULE
6
7 #include <DoubleESP32.h>
8 #include <Arduino.h>
9 #include <analogWrite.h>
10 #include <ESP32Servo.h>
11
12
13 //define pins of motors
14 //DC Motor_1
15 #define MotorA1 23
16 #define MotorA2 15
17
18 //DC Motor_2
19 #define MotorB1 33
20 #define MotorB2 32
21
22 //DC Motor_3
23 #define MotorC1 16
24 #define MotorC2 17
25
26 //DC Motor_4
27 #define MotorD1 14
28 #define MotorD2 27
29 #define horn 2
30
31 #define low_s 100
32 #define mid_s 150
33 #define high_s 250
34
35 int i = 0 ;
36 void setup() {
37   //active pins which is defined
38
39   pinMode(horn, OUTPUT);
40
41   pinMode(MotorA1, OUTPUT);
42   pinMode(MotorA2, OUTPUT);
43
```



Kodun tamamına ve gerekli olan kütüphanelere gitmek için QR kodu okutunuz.

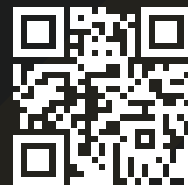
REX8

The logo for REX8 features the text 'REX8' in a bold, blocky font. The 'R', 'E', and '8' are white, while the 'X' is yellow. A silver screwdriver with a yellow handle is positioned diagonally across the 'X' and '8'. A silver screw is positioned vertically to the left of the 'R'.

 GitHub



 REX DOC



 Shop.robotistan/Rex